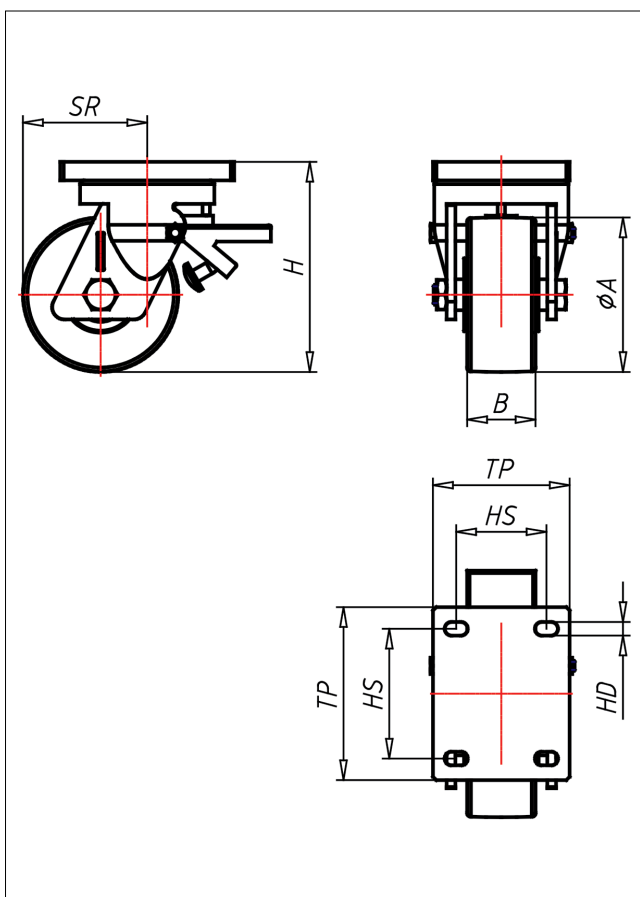




# SMT/SMST/SMSST-PEK

## Lenkrolle mit Totalfeststeller



### SM-PE



LENKROLLE	LENKROLLE MIT TOTALFESTSTELLER	BOCKROLLE																				
 <ul style="list-style-type: none"> <li>• für extra schwere Lasten</li> <li>• leichter Lauf auf glatten Böden</li> <li>• stoß- und schlagfest</li> <li>• hohe Abriebfestigkeit</li> <li>• sehr beständig gegen viele aggressive Medien</li> </ul> <p>Guss-Polyamid 6 - 1. Wahl → Seite 271</p> 	  <p>Schrägrollen- und Axialkugellager, staubgeschützt, sehr starker Zentralbolzen, Schmiernippel Ausführung - lackiert → Seite 26</p>	 <p>AUSWAHLHILFE:</p> <table border="0"> <tr> <td>leicht lenkend</td> <td><input type="radio"/></td> <td><input checked="" type="radio"/></td> <td><input checked="" type="radio"/></td> </tr> <tr> <td>verschleißarm</td> <td><input type="radio"/></td> <td><input checked="" type="radio"/></td> <td><input checked="" type="radio"/></td> </tr> <tr> <td>stoßfest</td> <td><input type="radio"/></td> <td><input checked="" type="radio"/></td> <td><input checked="" type="radio"/></td> </tr> <tr> <td>bodenschonend</td> <td><input checked="" type="radio"/></td> <td><input type="radio"/></td> <td><input type="radio"/></td> </tr> <tr> <td>witterungsbeständig</td> <td><input type="radio"/></td> <td><input checked="" type="radio"/></td> <td><input checked="" type="radio"/></td> </tr> </table>	leicht lenkend	<input type="radio"/>	<input checked="" type="radio"/>	<input checked="" type="radio"/>	verschleißarm	<input type="radio"/>	<input checked="" type="radio"/>	<input checked="" type="radio"/>	stoßfest	<input type="radio"/>	<input checked="" type="radio"/>	<input checked="" type="radio"/>	bodenschonend	<input checked="" type="radio"/>	<input type="radio"/>	<input type="radio"/>	witterungsbeständig	<input type="radio"/>	<input checked="" type="radio"/>	<input checked="" type="radio"/>
leicht lenkend	<input type="radio"/>	<input checked="" type="radio"/>	<input checked="" type="radio"/>																			
verschleißarm	<input type="radio"/>	<input checked="" type="radio"/>	<input checked="" type="radio"/>																			
stoßfest	<input type="radio"/>	<input checked="" type="radio"/>	<input checked="" type="radio"/>																			
bodenschonend	<input checked="" type="radio"/>	<input type="radio"/>	<input type="radio"/>																			
witterungsbeständig	<input type="radio"/>	<input checked="" type="radio"/>	<input checked="" type="radio"/>																			

### Technische Details

<b>ORDERNO (Artikel-nummer)</b>	SMST 152 PEK
<b>WDAB (Rad-Ø A x Breite B / mm)</b>	150x80
<b>LC (Tragkraft / kg)</b>	3000
<b>H (Bauhöhe H / mm)</b>	205
<b>TP (Plattengröße / mm)</b>	175x140
<b>HS (Lochabstand / mm)</b>	140x105
<b>HD (Loch-Ø / mm)</b>	15
<b>SR (Schwenkradius / mm)</b>	140
<b>WB (Radlager)</b>	Kugellager